

 **house**



Fișă tehnică nr.3
Grilaje metalice
Eurosandoor

Grilaj metalic EurosanDOOR



1. Informații despre producători:

CE

DECLARAȚIE DE CONFORMITATE

Firma SC SWING TRADE SRL , cu sediul în Sovata, str. Principală, nr. 72-74, Jud. Mureș, tel/fax: 0265-570320, număr de înmatriculare la Registrul Comerțului J 26-690- 1997 declarăm pe propria răspundere , conform prevederilor art. 5 din Hotărârea Guvernului nr.1.022/2002 privind regimul produselor și serviciilor care pot pune în pericol viața, sănătatea, securitatea muncii și protecția mediului, că produsele și serviciile noastre nu pun în pericol viața, sănătatea , securitatea muncii, și nu produc impact negativ asupra mediului și sunt în conformitate cu

SR EN 13241-1

Prezența Declarație de Conformitate este elaborată în conformitate cu cerințele următoarelor normative pentru grilajele de protecție.

DOCUMENT	TITLU
OG 21/21-08-1992	Protecția Consumatorului
Legea 608/2001	Evaluarea conformității produselor
H.G. Nr. 622 / 21-04-2004	Stabilirea condițiilor de introducere pe piață a produselor pentru construcții
OUG nr 200 /9-11-2000	Clasificarea , etichetarea,și ambalarea substanțelor și preparatelor chimice
H.G. Nr 1022/2002	Regimul produselor și serviciilor care pot pune în pericol viață , sănătatea ,securitatea muncii și protecția mediului
SR EN ISO/CEI 17050/2005/1.2.	Evaluarea conformității. Declarația de conformitate dată de furnizor
Legea 449/12-11-2003	Vânzarea produselor și garanțiile asociate acestora

SWING TRADE SRL
Director General

Hegy Sandor



Grilaj metalic EurosanDOOR

S.C. SWING TRADE S.R.L.
Sediul social: **Sovata, str. Principala, nr. 72, judetul Mures**
C.U.I. **RO 9866443** Nr.Reg.Com.: **J 26/690/1997**
Capital social: 460,200 lei

CERTIFICAT DE CONFORMITATE -V2018-



Producătorul: **SC SWING TRADE SRL**
Sovata, str. Principală, nr:72-74
RO – 545500 , Jud. Mureș

Declară pe propria răspundere că produsele:
GRILAJ METALIC EurosanDOOR®

Pentru care această declarație face referire, sunt în deplină concordanță cu directivele UE și cu următoarele standarde :

DIN NF EN 1627(CR2), privind securitatea de antiefracție a GRILAJELOR acționate
DIN NF EN 1630(CR2), privind securitatea GRILAJELOR acționate

Declarația noastră este susținută de rezultatul testelor efectuate de către institutia CNPP , conform clasei CR2, în baza raportului de conformitate MD 15 00 13 din data de 03-08-2018. Rezultatul testului arată ca produsele mai sus menționate sunt în concordanță cu cerințele standardului armonizat **NF EN 1627** si **NF EN 1630** .

Hegyí Sandor
Consiliul de administrație



01-01-2018

Stephan SCLAPAPIETRA

PROFILMAR

Grilaj metalic EurosanDOOR



FIȘĂ TEHNICĂ –GRILAJ EurosanDOOR[®]

Denumirea produsului și caracteristici:

Grilaj	Marca EurosanDOOR [®]
Variante de șină	Șină cu lățime de 50, 60 și 80 mm
Dimensiunea golului finit	Lățime 8500 mm; Înălțime 7000 mm
Producător materie primă	PROFILMAR –FRANȚA
Lamelele jaluzelelor	Jaluzelele sunt formate din lamele cu grosimea materialului de la 0,7 mm, 0,9 mm, 1,1 mm și respectiv 1,2 mm și cu înălțimea lamelei de la 57mm, 80mm, 105 mm și respectiv 116mm.
Tuburile drepte și ondulate	Grilajele sunt formate din tuburi drepte sau ondulate cu grosimea materialului de 1,1 mm și cu \varnothing 14 mm, și respectiv \varnothing 18 mm.
Sistem automatizare	ACM / GFA / NICE
Sistem de ridicare	Arcuri în număr par dispuse în mod egal pe axul grilajului
Sistem de siguranță	Închizător central cu cheie, instalat în prima lamelă de jos atât pentru grilajul automatizat, cât și la grilajul manual
Certificat	CE
Garanție	2 ani cu respectarea condițiilor de utilizare a produsului

Grilaj metalic EurosanDOOR



2. Denumirea produsului și caracteristici:

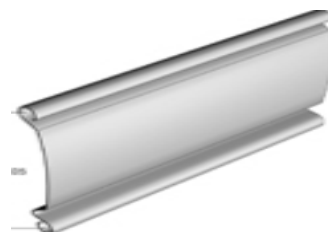
Produs standard manual:

Șină de ghidaj, Lamele, Lamelă finală cu cheder de etanșare, Capac de protecție pe lamele, Cutii de arcuri, Ax, Arcuri care vin în cutii, Cleme agățătoare pe ax, Yală blocare / deblocare, Mâner, Opritori.

Modeluri de grilaje:

- Lamelă plină

CARACTERISITICI LAMELE PLINE	
Material	otel galvanizat
Cod	L6GXX07
Grosime mm	0,7 mm
Greutate kg/mp	8.64
H lamela mm	116



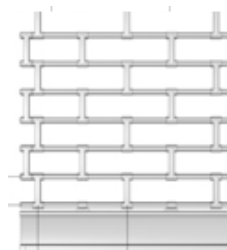
- Lamelă perforată

CARACTERISITICI LAMELE PERFORATE	
Material	otel galvanizat
Cod	L6GXP09
Grosime mm	0,9 mm
Greutate kg/mp	8.79
H lamela mm	116



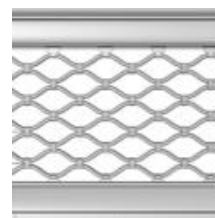
- Lamelă divizată (din țeavă rotundă)

CARACTERISITICI TUBURI DREPTE	
Material	otel galvanizat de la 1,1--1,5
Cod	VITABS
Grosime Ø	14
Greutate kg/mp	11
H lamela mm	120

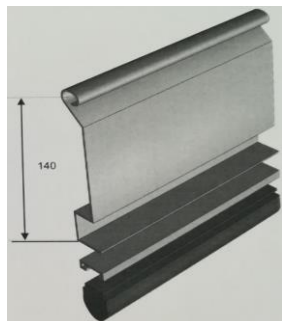


- Lamelă detectiv (din țeavă ondulată)

CARACTERISITICI TUBURI ONDULATE	
Material mm	otel galvanizat de la 1,1--1,5
Cod	RRTAB096
Grosime Ø	18
Greutate kg/mp	8.3
H lamela mm	96



Grilaj metalic EurosanDOOR



Lamelă finală : ultima lamelă este plină, cu grosimea de 1.5 mm și este prevăzută cu garnitură de etanșare pentru închidere ermetică;

Înălțime lamelă terminală: 140 mm

Grosime lamelă terminală: 1.5 mm

Greutate: 2,35 kg / ml

Material: Oțel galvanizat



Lamelele sunt echipate cu **capace la margini** pentru protecția corespunzătoare a lamelilor și funcționarea mai silențioasă a grilajului.



Cutie de arc

cu diferite diametre
220 mm și 240 mm



Ax 60 x 3 / 76 x 3



Arcuri garantate pentru 30 000 de **cicluri**

(1 ciclu = 1 ridicare + 1 coborâre)

Grilaj metalic EurosanDOOR



Cleme agățătoare pe ax (diferite tipuri)



Inel nylon pentru Protecție cutii de arc



Yală cu tijă pentru deschidere / închidere manuală



Opritor



Mâner

Grilaj metalic EurosanDOOR



Motor central marca NICE model: **GIRO** cod motor: GR170E01, țara fabricație: ITALIA, tensiune de alimentare: 230V;



Motor electromecanic pentru obloane echilibrate până la 170-340 kg

- Flexibilitate maximă de utilizare, un model unic care este

proiectat pentru a rula pe un ax de 76 mm, doar poate fi ușor

adaptat pentru a rula pe un Ax de 60, care acoperă întreaga gama de dimensiuni mai frecvent utilizate

- Tehnologie inovatoare, frâna este integrată în reductor și permită o mișcare mult mai lină față de soluțiile tradiționale.
- Sistem simplu pentru deblocarea motorului pentru acționare în caz de pană de curent.

Motorul este dotat cu unitate de comandă marca Nice, Model: MC200, țara fabricație ITALIA;

Fisa radio încorporată, compatibilă cu sistemele Nice FloR, până la maxim 244 de telecomenzi / motor

Funcționare semiautomată și automată

Set fotocelule laterale marca Nice, Model: EPM ;

Siguranța maximă: dispozitiv de tip D conform standardului EN 12453, care permite

detectarea obstacolelor de pe axa optică dintre transmițător și receptor.

Funcție fototest cu care se poate atinge categoria de 2 de siguranță conform standardului EN 954-1.

Tehnologie "circuit antiorbire" care elimina posibilele interferențe ale luminii solare.

CARACTERISTICI TEHNICE

COD	GR170/E01 GR170R/E01	GR340E01
DATE ELECTRICE		
ALIMENTARE (V/Hz)	230/50	
ABSORBȚIE (A)	1.9	3.3
PUTERE (W)	430	800
DATE DE PERFORMANȚĂ		
VITEZĂ (rpm)	8	
CUPLU (Nm)	170	340
TIMP DE FUNCȚIONARE CONTINUĂ (min)	4	
NUMĂR MAX. DE MANEVRE PE ZI	10	
DIMENSIUNI ȘI DATE GENERALE		
DIAMETRU AX OBLON	76 - 60* - 48**	
DIAMETRU EXTERIOR CORDANĂ	200 - 220* - 240**	
GRAD DE PROTECȚIE (IP)	20	
TEMP. DE FUNCȚIONARE (°C Min/Max)	-20 ÷ +50	
DIMENSIUNI (mm)	∅ 200 x 380	
GREUTATE (KG)	7	10.5

* cu adaptor inclus în cutie
** cu adaptor adițional (opțional)



Grilaj metalic EurosanDOOR



Cititor de proximitate pentru cartele și carduri cu emițător de răspuns cu tehnologie de conectare NICE .

Posibilitatea de programare a numărului de utilizări a unei cartele sau al unui card specific.

Maxim 255 cartele pot fi memorizate în sistemul Standard și maxim 510 cu memorie suplimentară.

Funcționarea automată este asigurată de motorul electromecanic de ultima generație, marca NICE . Deschiderea respectiv închiderea grilajului se realizează foarte ușor prin apăsarea transmițătorului.



Produsul, opțional, se poate accesoriza cu fotocelule de protecție marca Nice , care asigură funcționarea în siguranță a mecanismului.



Grilajul metalic se mai poate controla și cu ajutorul unui selector cu cheie , sau cu atingerea unui card magnetic la dispozitivul de citire.

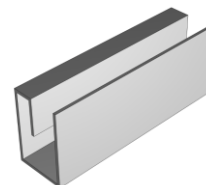
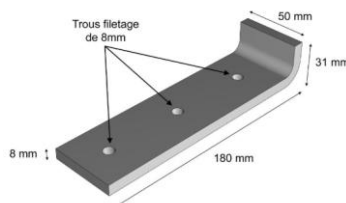


Pachet de protecție suplimentară:

Grilajul metalic EurosanDOOR conține ghidaj de antifurtună și crochete de prindere și sistemul anticădere . Cu capace pe lamele, cheder pe lamele finală.



Protecție contra ruperi arcului
220 x 60 x 60



Ghidaj antifurtună
60 x 50 x 60

Grilaj metalic EurosanDOOR



3. Caracteristici constructive, fizico-mecanice a produsului:

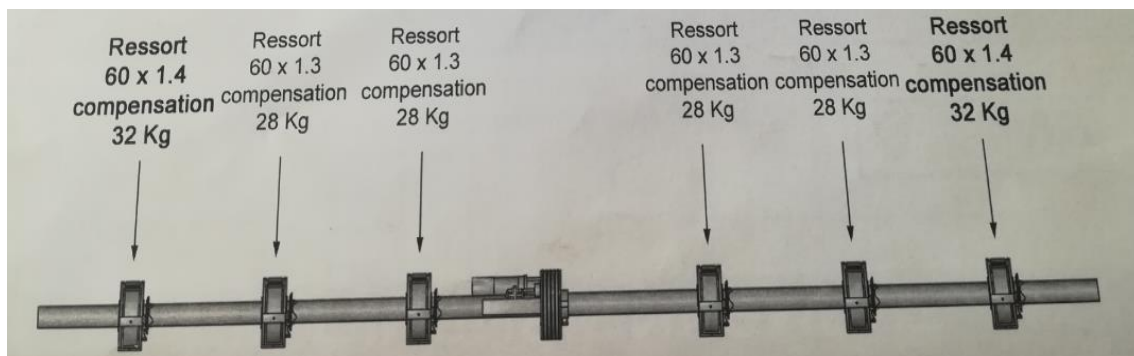
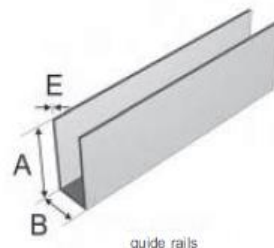
Toate grilajele au următoarele caracteristici tehnice:

Șinele de ghidaj din oțel zincat de dimensiunea

A= 50/60/80 mm, B= 30 mm E= 2 mm

Arcurile compensează greutatea lamelelor

Motorul stă pe centrul axului.



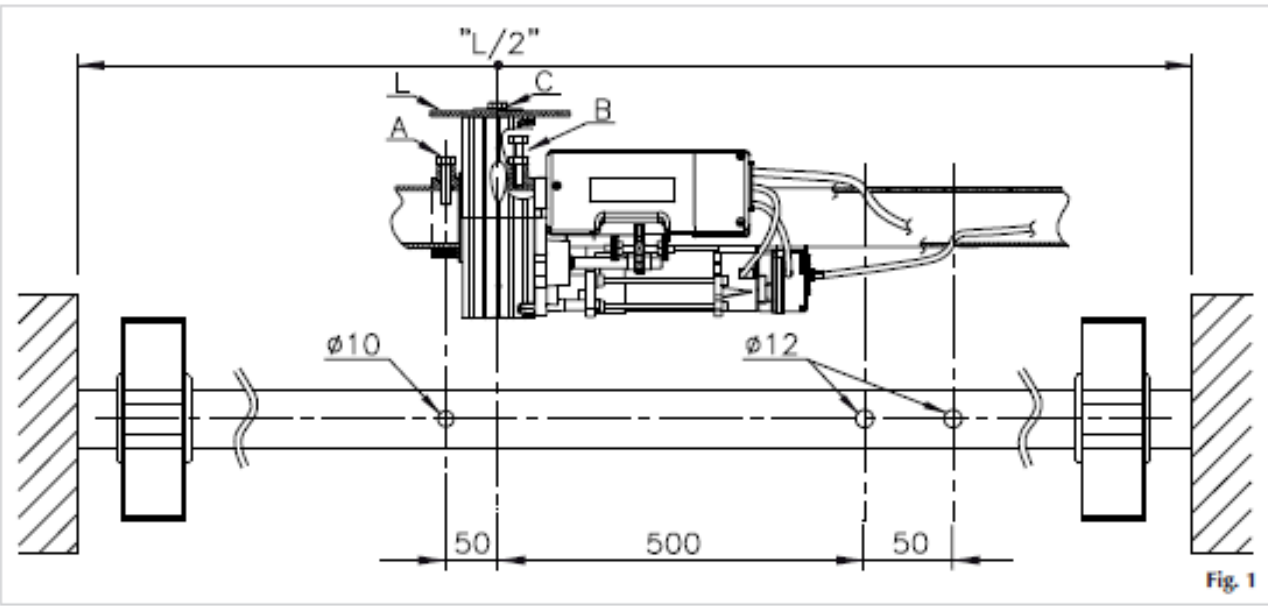
4. Desen tehnic: - Grilaj metalic



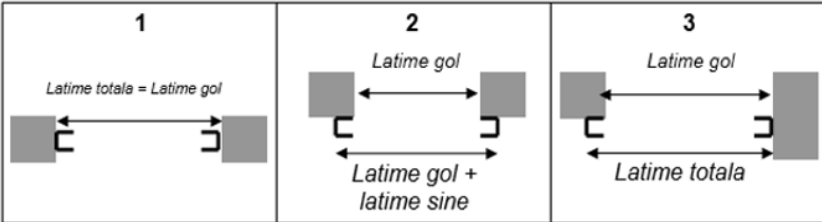
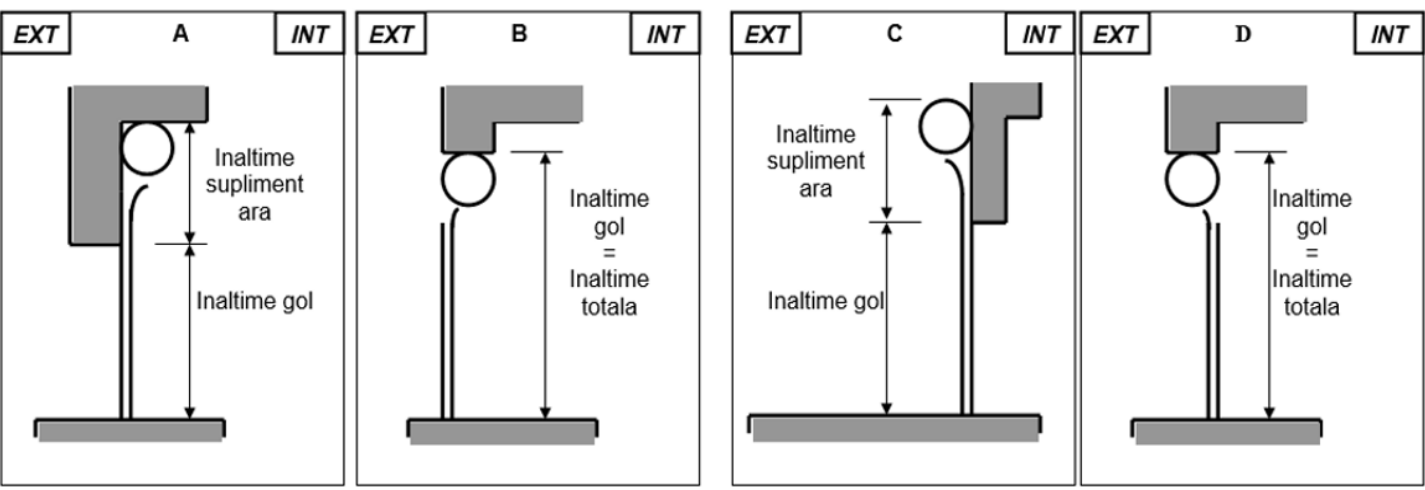
Grilaj metalic EurosanDOOR



- Motor axial



- Variante de montare grilaje:

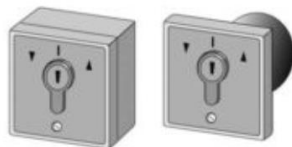


Grilaj metalic EurosanDOOR



Toate grilajele se poate **acționa** după cum urmează:

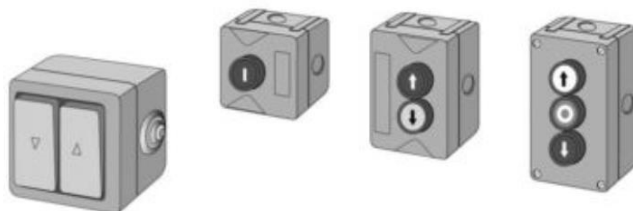
- selector cu cheie;



MACIN00
MACIN01

MACIN02
MACIN03

- buton întrerupător;



MACBP0B

MACBP01

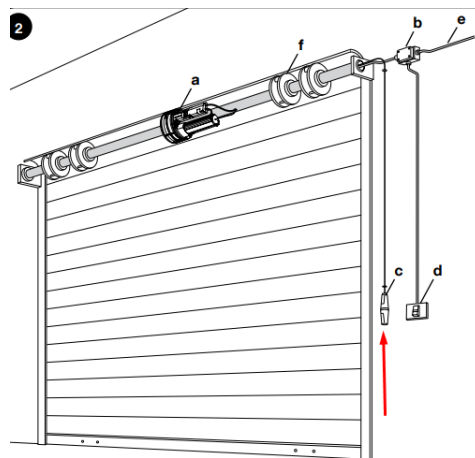
MACBP02

MACBP03

- telecomandă;



- acționare manuală prin intermediul unui **deblocator** în lipsa curentului de alimentare;



- 2 mânere ridicare;



Grilaj metalic EurosanDOOR



5. Instrucțiuni de utilizare a grilajului:

Manual de utilizare grilaje EurosanDOOR



ATENȚIE: Urmați instrucțiunile de siguranță cu mare atenție.

1. Pentru a utiliza și întreține grilajele de protecție sunt necesare o serie de precauții enumerate mai jos de aceea recomandăm să citiți instrucțiunile cu atenție înainte de utilizare. Păstrați manualul pentru viitor.
2. Produsul a fost proiectat pentru utilizare strict urmărind această documentație.
3. Producătorul respinge orice răspundere în cazul montării sau folosirii incorecte al produsului.
4. Motorul nu poate fi utilizat în încăperi unde există fum sau gaze inflamabile.
5. Părțile mecanice sunt conform prevederilor standardelor din **UE NF EN 1627(CR2)**, privind securitatea de antifracție a GRILAJELOR acționate; **NF EN 1630(CR2)**, privind securitatea GRILAJELOR acționate
6. Părțile mecanice al motorului sunt conforme cu standardele europene **EN 12604** și **EN 12605**; montaj conform **EN 12453** și **EN 12445**.

1. INSTRUCȚIUNI DE UTILIZARE GRILAJE METALICE CU ACȚIONARE ELECTRICĂ

ATENȚIE! INSTRUCȚIUNI DE SIGURANȚĂ LEGATE DE GRILAJE METALICE: folosirea sau întreținerea defectuoasă poate să cauzeze accidente !!!

Respectați instrucțiunile de mai jos:

Îndepărtați-vă de grilaj când aceasta este în mișcare întrucât fiind un obiect greu, poate să cauzeze accidente! Din motive de precauție este interzisă acționarea grilajului de către copii sau persoane neinstruite. Aceștia se pot pune în pericol în timpul operării. Fiind un obiect cu o greutate semnificativă, cu părți în mișcare, nu atingeți șinele și piesele grilajului în timp ce acesta este în mișcare.

2. PRINCIPIUL DE FUNCȚIONARE:

Șinele de ghidaj se găsesc în cele două laturi ale grilajului. Arcurile de torsiune permit oprirea grilajului în orice poziție când este deblocat motorul, asigurând astfel poziția de echilibru a grilajului. Arcurile se află sub tensiune maximă în momentul în care grilajul este închis. La deschidere arcurile se vor detensiona preluând astfel greutatea grilajului. Lamelele sunt ghidate pe interiorul șinelor de culisare, aflate pe părțile laterale ale acestuia.

DESCHIDEREA ȘI ÎNCHIDEREA GRILAJULUI DEPINDE DE SISTEMUL DE ACȚIONARE CU CARE ACESTA ESTE DOTAT.

MANEVRAREA-DESCHIDEREA ȘI ÎNCHIDEREA GRILAJULUI SE VA FACE ASIGURÂNDU-VĂ CĂ NU EXISTĂ PERSOANE SAU OBIECTE ÎN CALEA ACESTUIA, SAU ÎN IMEDIATĂ APROPIERE A SISTEMULUI DE GHIDARE.

SUB NICI O FORMĂ NU SE VA PLASA NICI UN OBIECT ÎN CALEA GRILAJULUI PENTRU A –L ȚINE DESCHIS.

Manevrarea grilajului de protecție poate fi ELECTRICĂ sau MANUALĂ .

Posibilitatea de deschidere-închidere : acționare prin telecomandă; selector cu cheie, cartele magnetice.

Acest principiu constă în acționarea lamelelor grilajului cu ajutorul motorului electric.

Grilajul se va ridica sau va cobori în funcție de comandă. Utilizarea se va face strict de la: transmițător(telecomandă) sau oricare din accesoriile existente în dotarea grilajului pentru realizarea operațiunii de deschidere-închidere.

2.1. Deschiderea grilajului, cu ajutorul transmițătorului (telecomenzii) se realizează apăsând timp de 2 secunde pe butonul telecomenzii. Aceeași operațiune se realizează și pentru închiderea grilajului sau pentru oprirea acesteia la un anumit nivel. Atenție : să nu apăsați mai mult de 2 secunde , deoarece telecomanda va recepționa comanda următoare.

Ordinea comenzilor:

Deschidere / Oprire / Inchidere

Grilaj metalic EurosanDOOR



În cazul în care grilajul se află în poziție deschis, comenzile se vor desfășura în ordinea inversă. Grilajul are în dotare fotocelule de protecție. Îndepărtați orice obstacol din raza de acțiune a acestora pentru a evita **nefuncționarea grilajului.**

Fotocelulele trebuie păstrate curate pentru a face posibilă vizibilitatea între ele. Dacă la o constatare ulterioară rezultă că grilajul a fost folosit necorespunzător, aceste situații **nu sunt acoperite de prevăzute ca fiind lucrări de garanție.**

2.2. Deschiderea grilajelor automatizate prin cartelă magnetică:

se realizează prin comenzi cu atingerea cartelei la dispozitivul care recepționează semnalul. La prima atingere se va realiza comanda de deschidere (dacă grilajul este în poziția de închis)

Ordinea comenzilor: Deschidere – Oprire- Închidere

În cazul în care grilajul se află în poziție deschis, comenzile se vor desfășura în ordinea inversă.

2.3. Deschiderea grilajului cu selectorul cu cheie :

Se realizează prin răsucirea unei chei spre dreapta sau spre stânga, după ce a fost introdusă în eurocilindru. Aceeași operațiune se realizează și pentru închiderea grilajului.

IMPORTANT !!!!! : Să vă asigurați ca în momentul în care se acționează deschiderea grilajului de la telecomandă, selectorul cu cheie sau cu cartela magnetică , grilajul nu este închis și cu închizătorul central aflat în prima lamelă. În cazul în care este închis cu închizătorul central , acționarea electrică se va face după deschiderea grilajului , evitând astfel îndoirea tijelor închizătorului sau o eventuală suprasarcină asupra motorului.

ÎN CAZ DE PANĂ DE CURENT: Trebuie să deblocați motorul cu ajutorul selectorului cu cheie , deblocarea realizându-se cu ajutorul unei chei în formă hexagonală. Trebuie introdusă cheia în forma hexagonală deasupra eurocilindrului, realizând decuplarea conexiunii între motor și grilaj pentru a asigura utilizarea grilajului în mod manual.

În cazul în care nu aveți selector cu cheie cu posibilitate de deblocare (la etaj) grilajul se deblochează din interior, prin răsucirea (în sensul de desfacere) cuplei de plastic aflată la capătul cablului bowden legat la motor. Pentru reconectarea motorului , se răsuțește de cuplă până ce aceasta va fi închisă complet.

2.4. Deschiderea grilajelor manuale:

Fiecare grilaj este dotat cu un mâner instalat pe prima lamelă(cea de jos) de unde se poate ridica și cobori grilajul în cazul în care nu este curent . Folosirea manuală e recomandată numai în cazul panelor de curent sau alte situații . Atât la ridicarea cât și la închiderea grilajului acționarea trebuie efectuată cu foarte mare grijă , ținând cont de forța arcurilor cu care acesta este dotat.

Închiderea de siguranță pentru grilajul manual, care este deconectat de la motor , se face prin închiderea cu cheie a închizătorului central aflat în prima lamelă. Prin acționarea acestuia 2 tije metalice se vor închide în șinele de culisare ale grilajului făcând imposibilă deschiderea acestuia din exterior.

FOARTE IMPORTANT !!! În momentul în care se dorește acționarea electrică a grilajului , închizătorul central trebuie să fie în poziția deschisă , eliminând riscul de a apărea deteriorări ale acestuia.

3. MĂSURI DE SIGURANȚĂ, PROTECȚIE ȘI ÎNTREȚINERE LA UTILIZAREA GRILAJELOR METALICE:

Nu încercați repararea sau modificarea produsului, aceste operațiuni trebuie efectuate doar de către persoanele specializate.

ESTE INTERZISĂ: Sprijinirea oricărui tip de obiecte de oricare dintre piesele grilajului .



Grilaj metalic EurosanDOOR



4. PROTECȚII:

În cazul operării electrice puteți opta pentru instalarea unui sistem de siguranță reprezentat de o pereche de senzori optici (fotocelule) , instalate pe pereții laterali ai grilajului. Efectul acestor sisteme constă în oprirea mișcării de coborâre a grilajului în cazul în care în calea acestuia a apărut un obstacol (persoana , animal , obiect) și întrerupe raza infraroșie a acestora. În momentul în care se detectează un obstacol grilajul se va opri sau se va deschide , nepermițând acestuia să se închidă până la eliminarea obstacolului.

ELIMINAREA SISTEMULUI DE SIGURANȚĂ (fotocelulele) SĂ FIE EFECTUATĂ DE PERSONAL DE SPECIALITATE. NU ÎNCERCAȚI DESCHIDEREA SAU ÎNCHIDEREA GRILAJULUI, DACĂ APARE VREO PROBLEMA.

Păstrați curat și fără obstacol locul de deschidere/închidere a grilajului.

Suprafața exterioară. Nu folosiți niciodată un spălător electric cu presiune! Evitați curățătorii abrazivi și detergenții puternici!

Suprafața interioară: Elementele electrice nu trebuie să intre în contact cu umiditatea. Spațiile să nu fie în condiții de umiditate, deoarece ar putea cauza coroziune grilajului.

MONTAREA SAU DEMONTAREA GRILAJULUI TREBUIE SĂ FIE REALIZATĂ DE PERSONAL CALIFICAT!

5. DEFECTIUNI CARE NU SUNT ACOPERITE DE GARANȚIE:

1. LOVIREA LAMELELOR ȘI A ANSAMBLULUI DE GRILAJ CU UN AUTOTURISM , MOTOSTIVUITOR SAU ORICE ALT OBIECT CONTONDENT CARE PROVOACĂ DETERIORĂRI CE NECESITĂ SCHIMBAREA ÎN ÎNTREGIME A LAMELELOR.
 2. ÎNTRERUPEREA ÎN ORICE FEL A RAZEI DE ACȚIUNE A FOTOCELULELOR (zăpada, praf, frunze, alte obiecte)
 3. DESCĂRCAREA BATERIEI DE LA TELECOMANDĂ (ACEASTA POATE FI ÎNLOCUITĂ SUB ÎNDRUMAREA SPECIALIZATĂ A FURNIZORULUI)
 4. FORȚAREA LA DESCHIDERE A GRILAJULUI FĂRĂ CA ȘI CLIENTUL SĂ SE ASIGURE CĂ NU ESTE BLOCATĂ PE INTERIOR SAU PE EXTERIOR , CEEA CE POATE DUCE LA SUPRĂÎNCĂRCAREA BAZEI DE COMANDĂ A AUTOMATIZĂRII
 - 5.FUNCȚIONAREA NECORESPUNZĂTOARE A SISTEMELOR DE AUTOMATIZARE CARE POATE SĂ APARĂ DIN CAUZA OSCILAȚIILOR DE ENERGIE ELECTRICĂ (SUPRĂÎNCĂRCAREA SAU SUBÎNCĂRCAREA REȚELEI DE ENERGIE ELECTRICĂ)
- PENTRU TOATE ACESTE SITUAȚII DEPLASAREA ȘI REMEDIEREA LOR SE VA FACE CONTRA COST DE CĂTRE SWING TRADE CONFORM DEVIZULUI ÎNTOCMIT DUPĂ EFECTUAREA CONSTATĂRII. SWING TRADE OFERĂ PE LÂNGĂ PRODUSE ȘI SERVICII DE MONTAJ, CONSULTANȚĂ TEHNICĂ ȘI SERVICE SPECIALIZAT.**

FURNIZORUL DUMNEAVOASTRĂ :

SC SWING TRADE SRL

Sovata, jud. Mureș, str. Principală , nr 72-74

Tel: +40265-570320

Fax: +40265-570320

GSM: 0741 411 664

Mail: swingtrade2003@yahoo.com

Web : www.eurosanodoor.ro

6. Testul spargerii a grilajului:

CERTIFICAT OF COMPLIANCE -v2018-



NF EN 1627 (clase CR2)
NF EN 1630 (clase CR2)
BULGLAR RESISTANCE
SECURITY SHUTTERS AND DOORS

Trade name : **Roller shutter PROFILMAR®**
Manufacturer's name : **PROFILMAR**
Adress : 4, montée du Commandant Robien
F-13925 Marseille cedex 11 FRANCE

Compliance report : **MD 15 00 13**

The roller shutter **PROFILMAR®** door system complies with all tests and trials, as requested on European Standard EN 1627 et EN 1630, **dealing exclusively with burglar resistance.**

The main certified characteristics are :

- Resistance to attempts of non-authorized openings, during : **3 minutes to attacks with tools as defined on above quoted standard**
- The intrinsic resistance of the shutter or closing with its fixing support

Attention of user is drawn to the importance to use the components as defined on manufacturer's product notice as well as the importance of installation as defined on such notice.

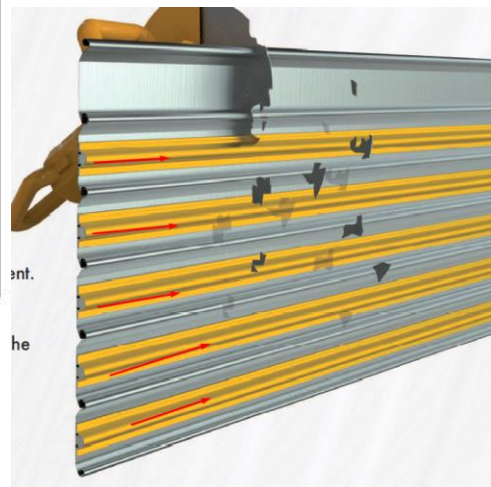
Studies and tests carried out by the CNPP, in accordance with class CR2 of standards NF 1627 and NF 1630 – compliance report n° MD 15 00 13.



CR2 este certificarea standard pentru toate grilajele cu lamele pline Profilmар, la această clasă la testul spargerii, grilajul rezistă până la 3 minute.

Se poate ajunge la 2 clase superioare folosind sistemele antiefracție:

PROFILBLOCK – este denumirea produsului, cu ajutorul căruia se poate prelungi timpul spargerii.



CERTIFICAT DE CONFORMITE -v2018-



NF EN 1627 (clase CR3)
NF EN 1630 (clase CR3)
RESISTANCE A L'EFFRACTION
FERMETURE DE SECURITE

Dénomination commerciale : **Profilblock**
Nom du fabricant : **PROFILMAR**
Adresse : 4, montée du Commandant Robien
F-13925 Marseille cedex 11

Rapport de conformité : **MD 15 01 11**

L'élément de fermeture équipé du système **PROFILBLOCK** satisfait à tous les essais et tests exigés par les normes européennes EN 1627 et EN 1630 qui concerne exclusivement la **résistance à l'effraction**.

Les caractéristiques essentielles certifiées sont :

- La capacité de résister aux tentatives d'ouvertures non autorisées, pendant un temps de : **5 minutes aux attaques équipées d'outils définis dans les normes concernées**
- La résistance intrinsèque de l'élément de fermeture avec son support de fixation

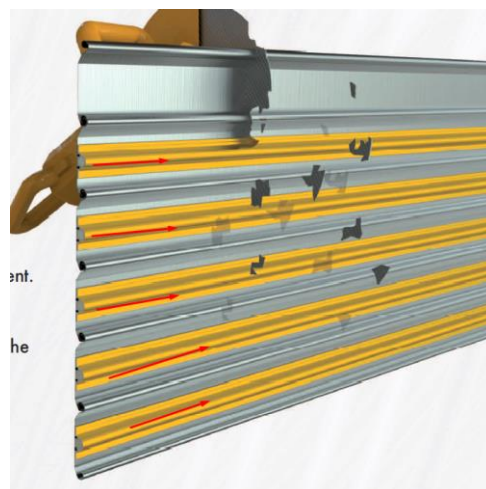
L'attention de l'utilisateur est attirée sur l'importance d'utiliser les éléments définis dans la notice produit du fabricant ainsi que l'importance de la pose également définie dans cette notice.

Etude et essais réalisés par le **CNPP**, conformément à la classe **CR3** des normes **NF EN 1627** et **NF EN 1630** – rapport de conformité n° **MD 15 01 11**.



Certificarea CR3

- trebuie montat Profilblock la fiecare 2 lamele pline (adică 2 pline , pe a 3 -a profilblock).
- la acest clasă în testul spargerii, grilajul rezistă până la 5 minute.



Certificarea CR4

- trebuie montat Profilblock la fiecare a 2-a lamelă (adică o lamă simplă, una cu Profilblock).
- La această clasă la testul spargerii, grilajul rezistă până la 7 minute. Toate variantele au nevoie să fie cu motor și cu o cutie de arc anticădere . Certificarea CR4 e **maximum** !

FURNIZORUL DUMNEAVOASTRĂ :
SC SWING TRADE SRL
Sovata, jud. Mureș, str. Principală , nr 72-74
Tel: +40265-570320
GSM: 0741 411 664
Mail: swingtrade2003@yahoo.com
Web : www.eurosan-door.ro